

● BLAUPUNKT

AUTORADIO

Miami CD72

7 641 800 310

Madrid CC72

7 641 814 310

**D/EU
Skyline 3 Low**

Orlando CD72

7 641 802 310

Arizona DJ73

7 643 814 319

Los Angeles MP72

7 641 804 310

Seattle CD72

7 641 803 310

Nevada DJ72

7 641 816 319

Toronto MP73

7 643 812 310

Montreal CD73

7 643 810 310

8 622 403 402 BN-ST 11/02

Schaltbild • Circuit diagram

**CLASS 1
LASER PRODUCT**



**UNSICHTBARE LASERSTRAHLUNG
NICHT DEM STRAHL AUSSETZEN
LASERKLASSE 3B**

(D) VORSICHT!

**Die Geräte beinhalten eine Laserkomponente!
Im Servicefall bitte nachfolgende Hinweise
beachten:**

- Das Gerät arbeitet mit unsichtbarem Laserstrahl.
- Bei geöffnetem Gerät tritt im Bereich des Plattenfaches Laserstrahlung aus.
- Nicht in den Strahl blicken.
- Unbeteiligte Personen vom Arbeitsplatz fernhalten.
- Der Betrachtungsabstand darf 13 cm nicht unterschreiten.
- Kann dies nicht eingehalten werden, muß eine geeignete Laserschutzbrille getragen werden.

(GB) CAUTION!

**The CD units are equipped with a laser component!
For servicing make sure to observe the following
instructions:**

- The unit operates with invisible laser beams.
- When the cover is removed, invisible laser beams are emitted near the disc compartment.
- Avoid direct eye contact with these beams.
- Keep unauthorised persons away from the workbench.
- The viewing distance should not be less than 13 cm.
- If this distance cannot be kept, use suitable laser safety goggles.



Achtung!

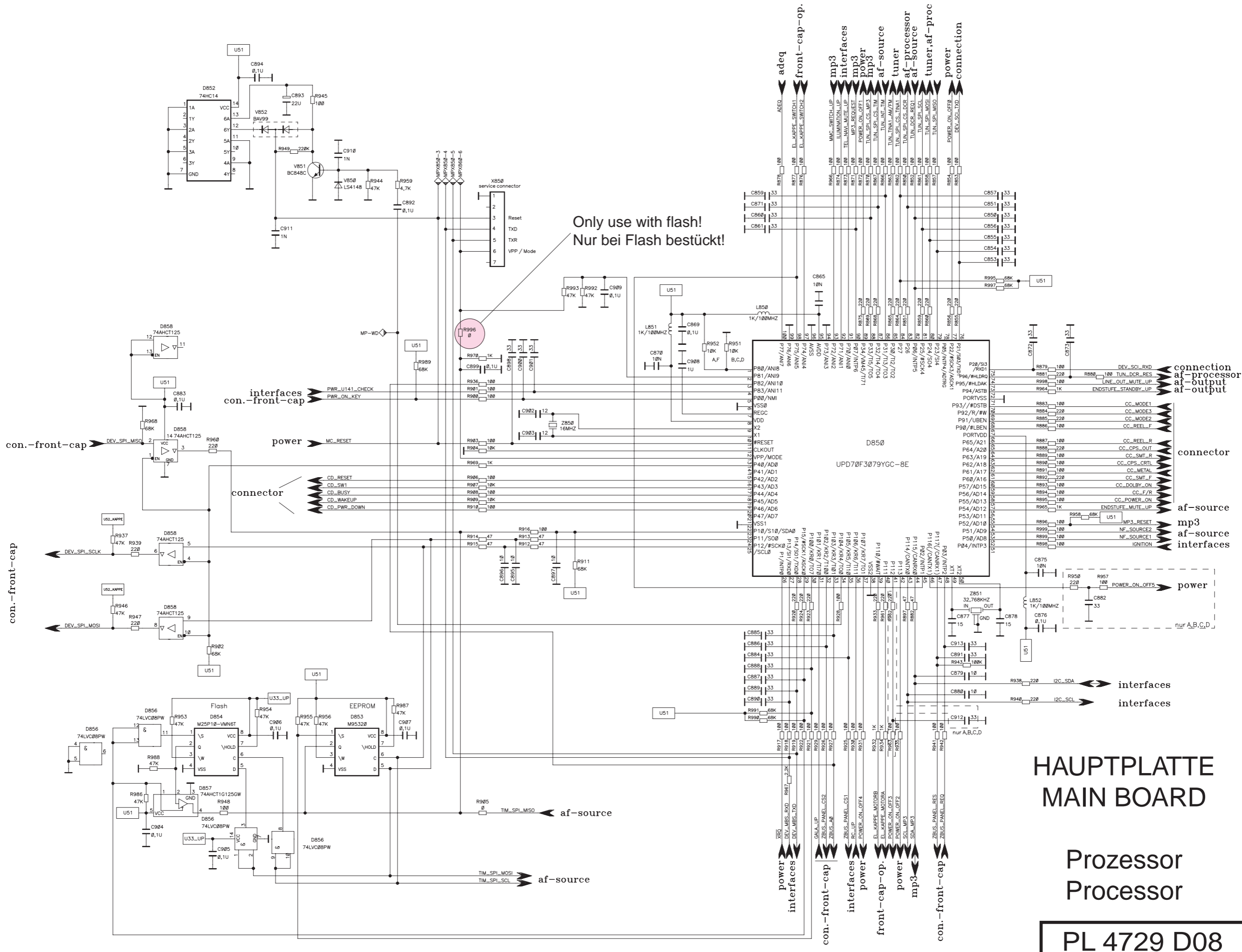
**Da die Display-Hintergrundbeleuchtung mit
einer CCFL (Leuchtstoffröhre) arbeitet,
können Spannungen von bis zu 750 Volt eff
auftreten. Bitte beachten Sie die
entsprechenden Sicherheitsvorschriften.**



Warning!

**Based on the fact that display backlighting
uses CCFL technology (fluorescent tube),
voltage levels of up to 750 Veff may be
produced! Please make sure to observe the
corresponding safety regulations!**



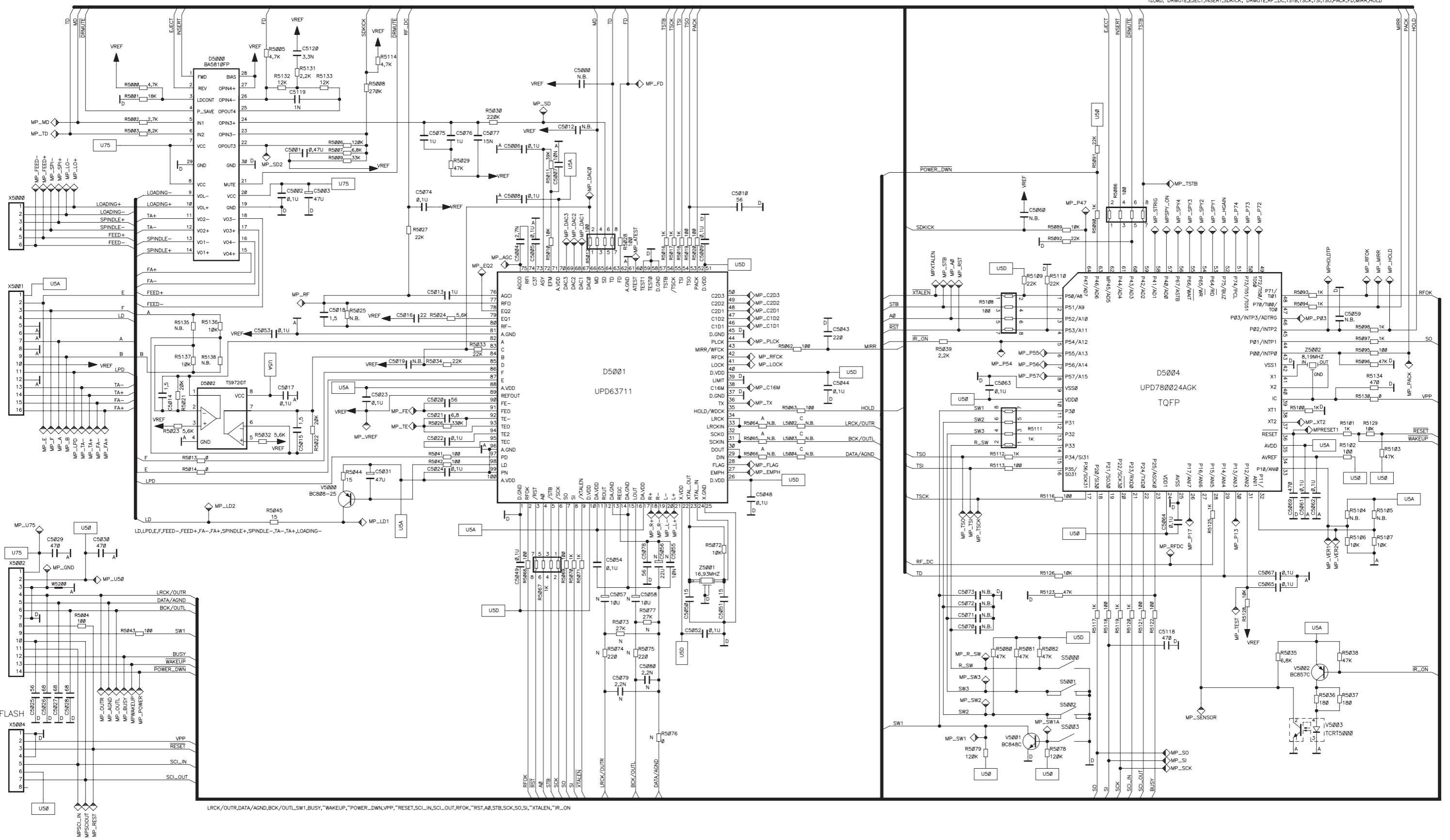


Only use with flash!
Nur bei Flash bestückt!

HAUPTPLATTE MAIN BOARD

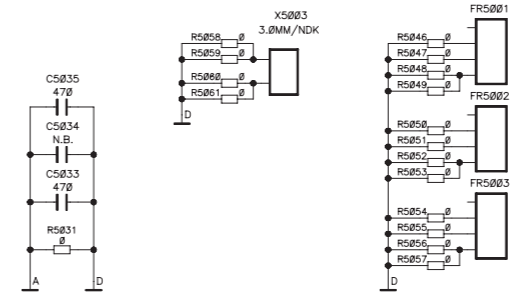
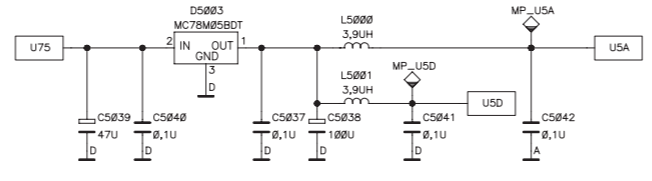
Prozessor
Processor

PL 4729 D08



LRCK-/OUTR,DATA/AGND,BCK-/OUTL,SW1,BUSY,"WAKEUP","POWER_DWN,VPP,"RESET,SCL_IN,SCL_OUT,RFCK,"RST,A0,STB,SCK,SO,SI,"XTALEN,"IR_ON

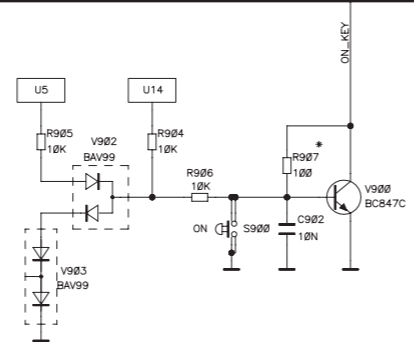
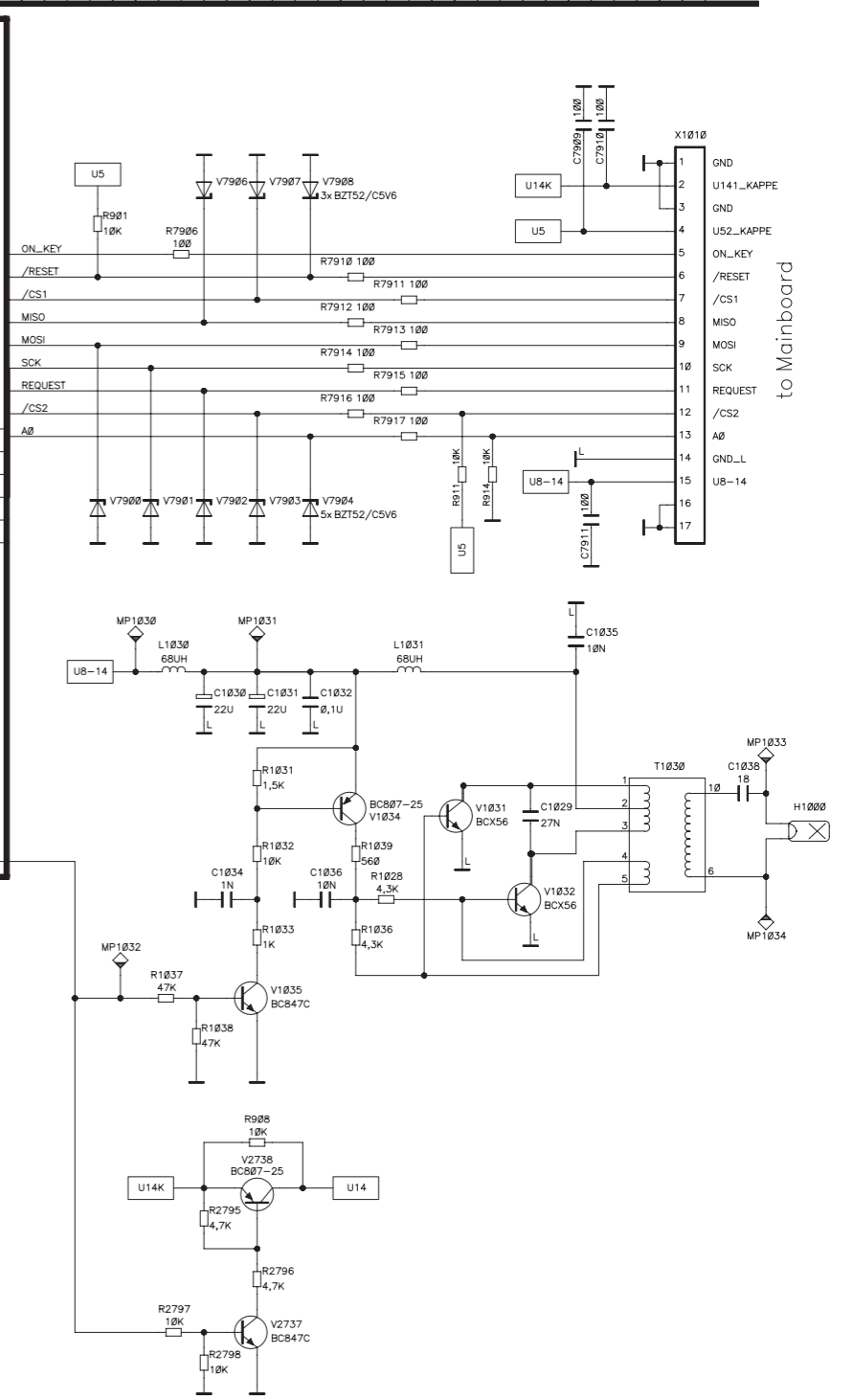
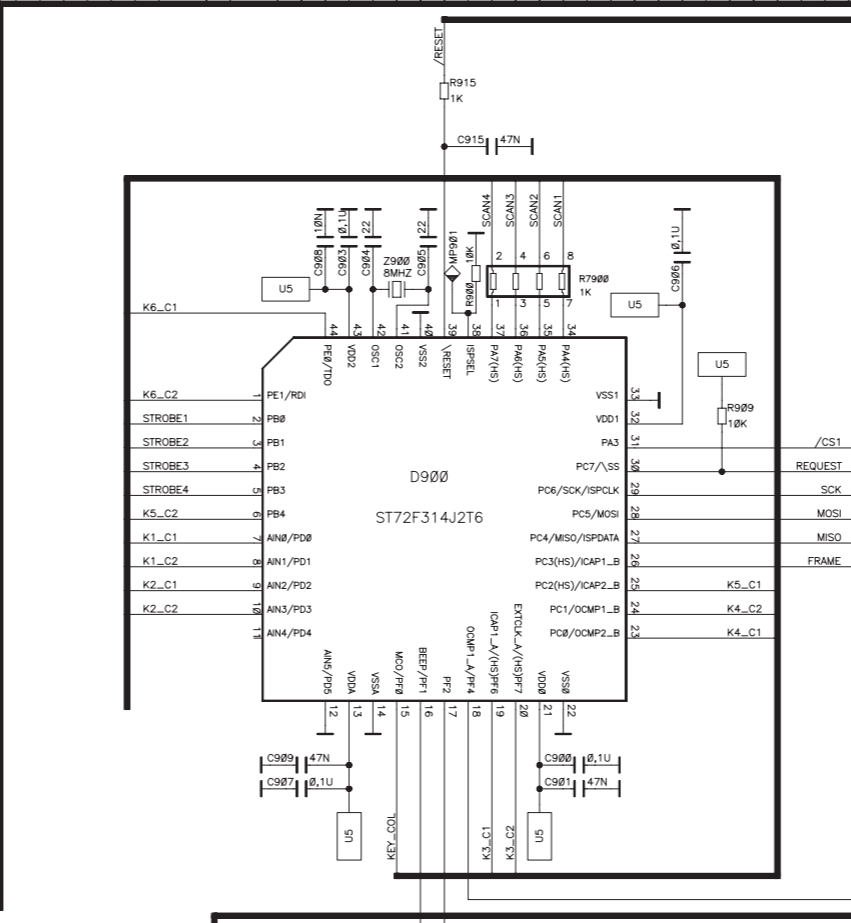
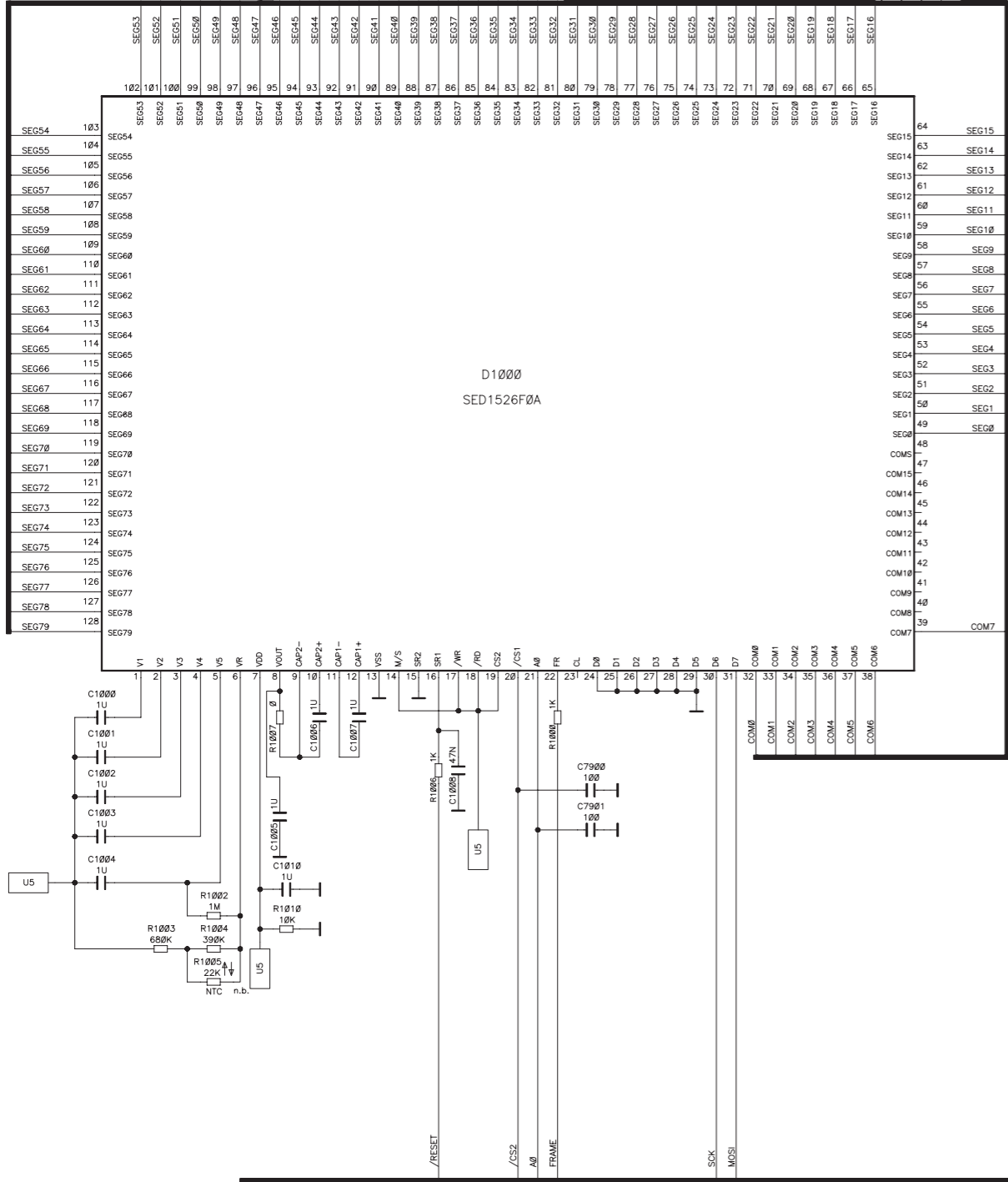
CD LAUFWERK BP4 R3 ANALOG CD MECHANISM BP4 R3 ANALOG Steuerplatte Control board



Variantenbestueckung fuer BP4R3S mit Digitalausgang

N = nicht bestueckt
C = EMI 1K/100MHz
A = 220 Ohm

SEG79	86	SEG16	65	SEG15	64	X1020	1
SEG78	88	SEG17	66	SEG14	63		2
SEG77	88	SEG18	67	SEG13	62		3
SEG76	88	SEG19	68	SEG12	61		4
SEG75	88	SEG20	69	SEG11	60		5
SEG74	88	SEG21	70	SEG10	59		6
SEG73	88	SEG22	71	SEG9	58		7
SEG72	88	SEG23	72	SEG8	57		8
SEG71	88	SEG24	73	SEG7	56		9
SEG70	88	SEG25	74	SEG6	55		10
SEG69	88	SEG26	75	SEG5	54		11
SEG68	88	SEG27	76	SEG4	53		12
SEG67	88	SEG28	77	SEG3	52		13
SEG66	88	SEG29	78	SEG2	51		14
SEG65	88	SEG30	79	SEG1	50		15
SEG64	88	SEG31	80	SEG0	49		16
SEG63	88	SEG32	81	COM7	48		17
SEG62	88	SEG33	82	COM6	47		
SEG61	88	SEG34	83	COM5	46		
SEG60	88	SEG35	84	COM4	45		
SEG59	88	SEG36	85	COM3	44		
SEG58	88	SEG37	86	COM2	43		
SEG57	88	SEG38	87	COM1	42		
SEG56	88	SEG39	88	COM0	41		
SEG55	88	SEG40	89		40		
SEG54	88	SEG41	90		39		
SEG53	88	SEG42	91		38		
SEG52	88	SEG43	92		37		
SEG51	88	SEG44	93		36		
SEG50	88	SEG45	94		35		
SEG49	88	SEG46	95		34		
SEG48	88	SEG47	96		33		
SEG47	88	SEG48	97		32		
SEG46	88	SEG49	98		31		
SEG45	88	SEG50	99		30		
SEG44	88	SEG51	100		29		
SEG43	88	SEG52	101		28		
SEG42	88	SEG53	102		27		
SEG41	88	SEG54	103		26		
SEG40	88	SEG55	104		25		
SEG39	88	SEG56	105		24		
SEG38	88	SEG57	106		23		
SEG37	88	SEG58	107		22		
SEG36	88	SEG59	108		21		
SEG35	88	SEG60	109		20		
SEG34	88	SEG61	110		19		
SEG33	88	SEG62	111		18		
SEG32	88	SEG63	112		17		
SEG31	88	SEG64	113		16		
SEG30	88	SEG65	114		15		
SEG29	88	SEG66	115		14		
SEG28	88	SEG67	116		13		
SEG27	88	SEG68	117		12		
SEG26	88	SEG69	118		11		
SEG25	88	SEG70	119		10		
SEG24	88	SEG71	120		9		
SEG23	88	SEG72	121		8		
SEG22	88	SEG73	122		7		
SEG21	88	SEG74	123		6		
SEG20	88	SEG75	124		5		
SEG19	88	SEG76	125		4		
SEG18	88	SEG77	126		3		
SEG17	88	SEG78	127		2		
SEG16	88	SEG79	128		1		



SCHALTERPLATTE KEY BOARD

* = not fitted

processor

power power

af-processor

interfaces

power

power

interfaces

power

power

interfaces

power

power

interfaces

power

power

interfaces

power

power

interfaces

power

power

interfaces

power

power

interfaces

power

power

interfaces

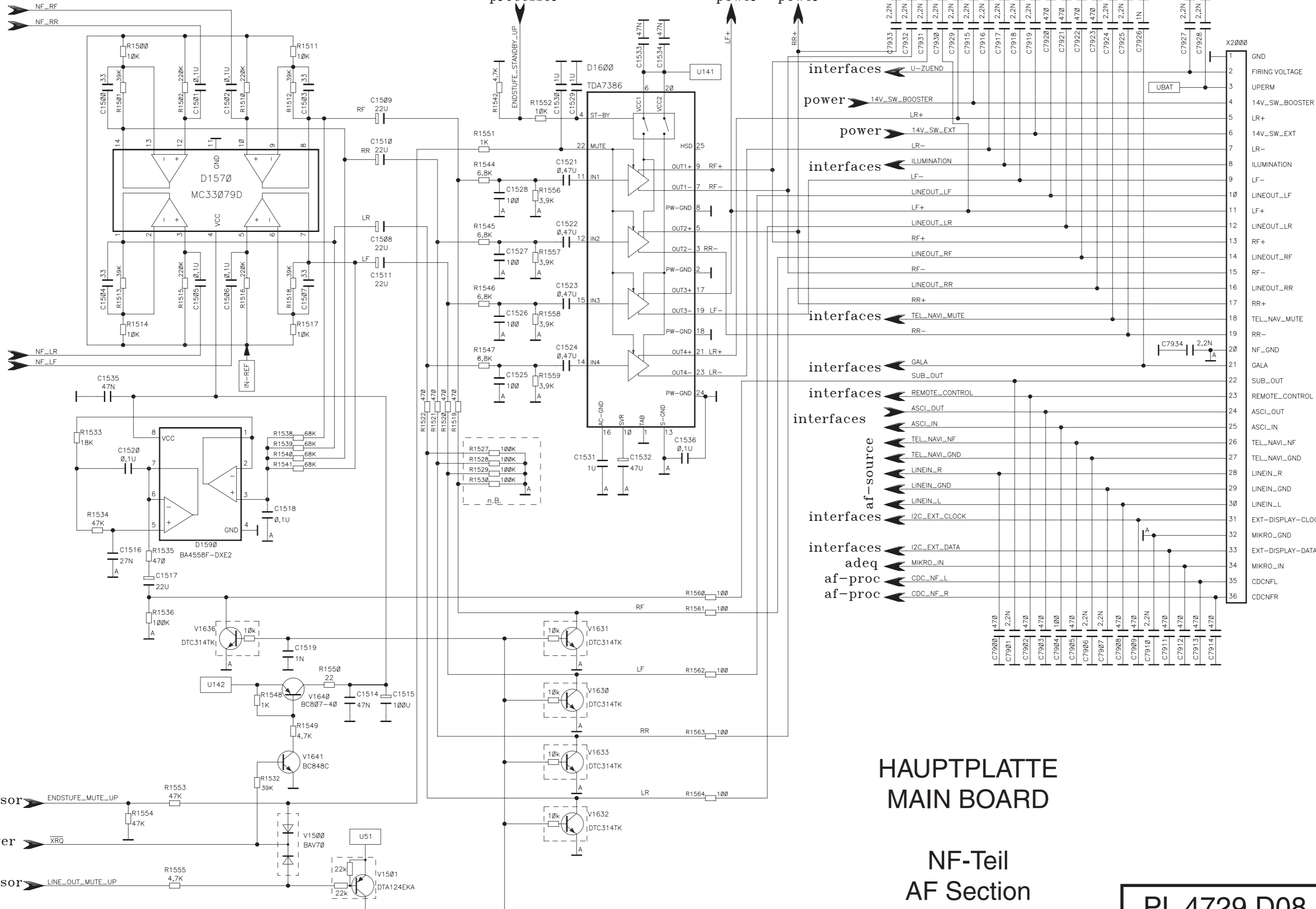
power

power

interfaces

power

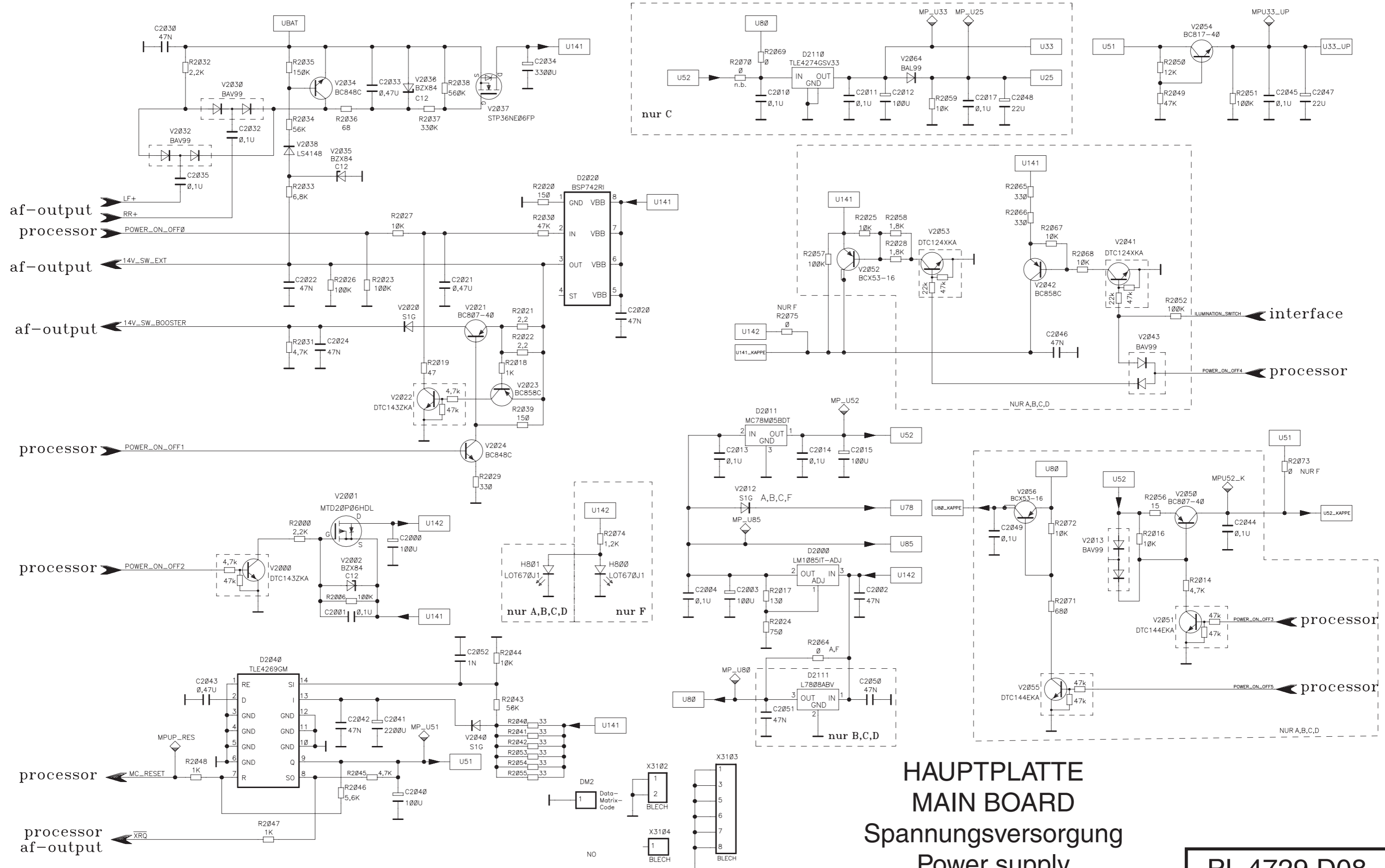
power



HAUPTPLATTE MAIN BOARD

NF-Teil AF Section

PL 4729 D08

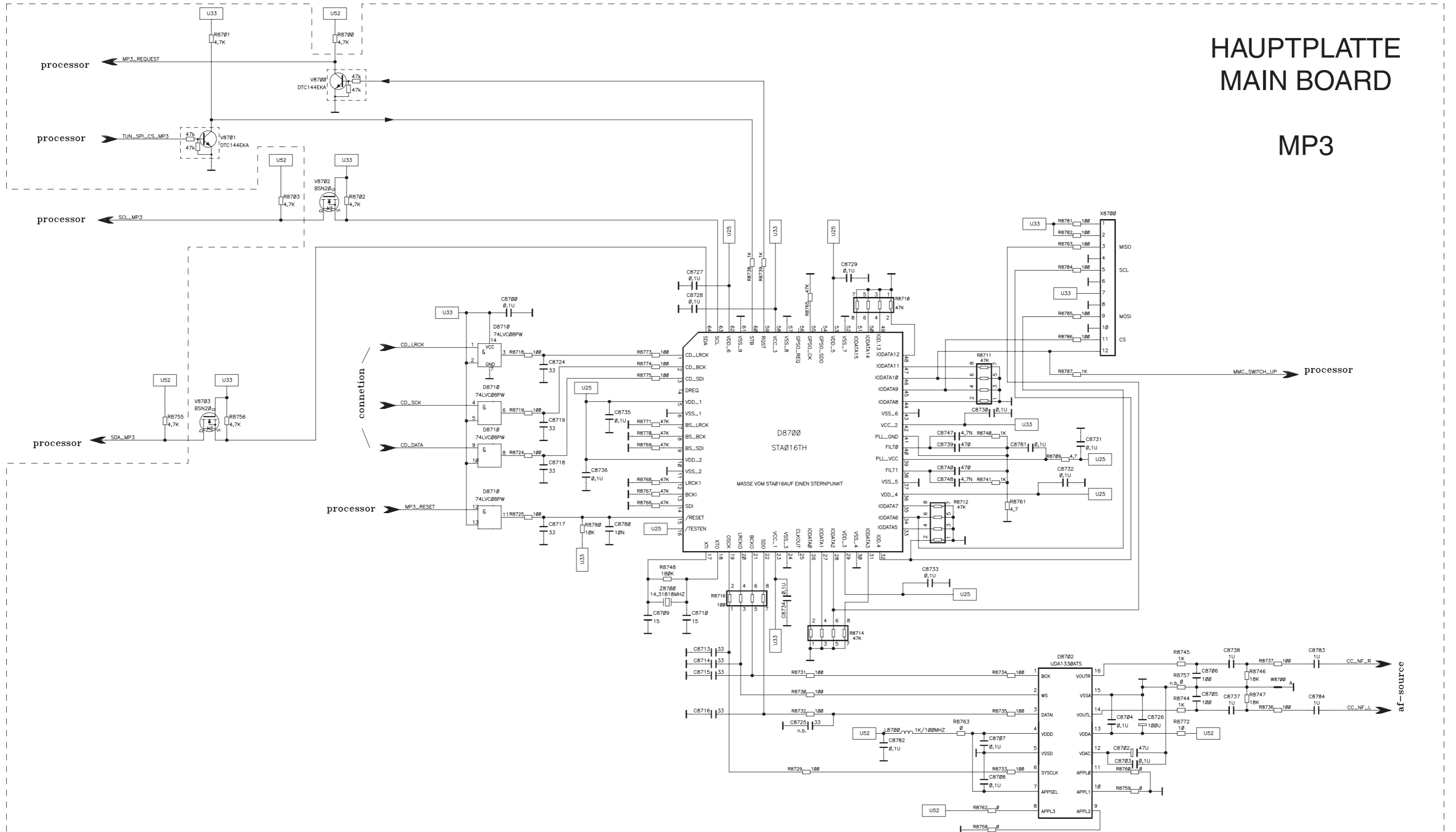


**HAUPTPLATTE
MAIN BOARD
Spannungsversorgung
Power supply**

PL 4729 D08

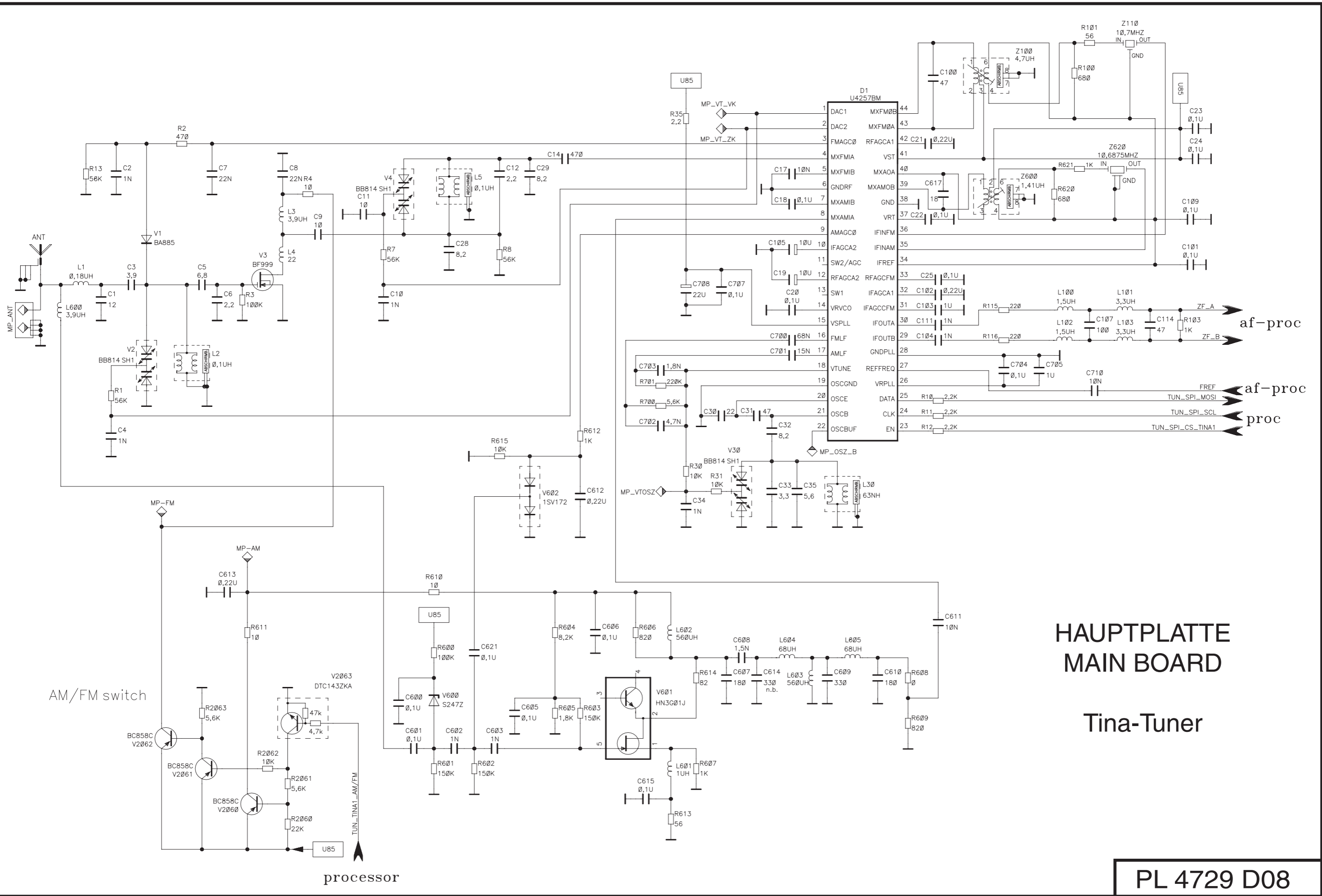
HAUPTPLATTE MAIN BOARD

MP3



nur C,F

PL 4729 D08

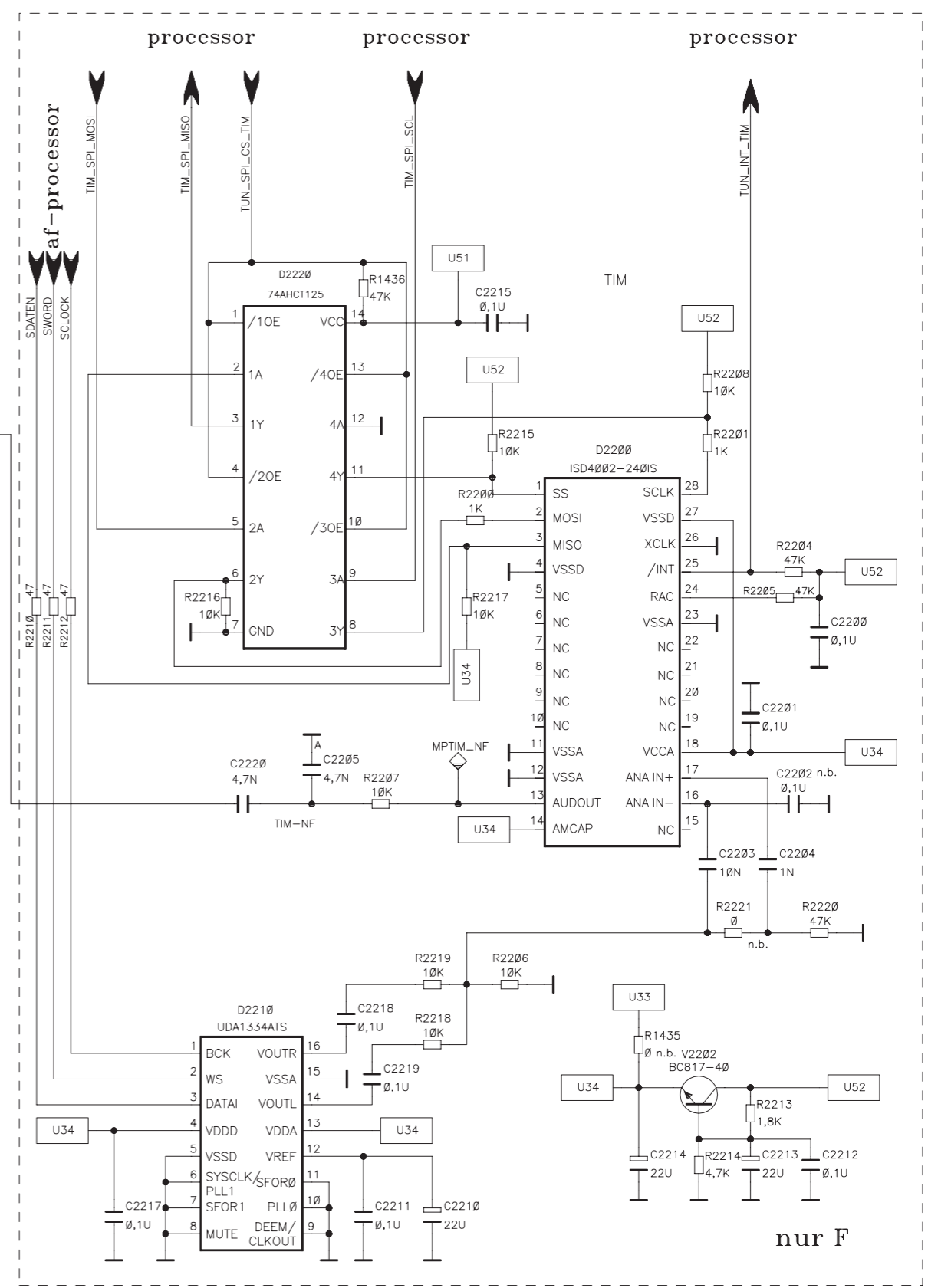
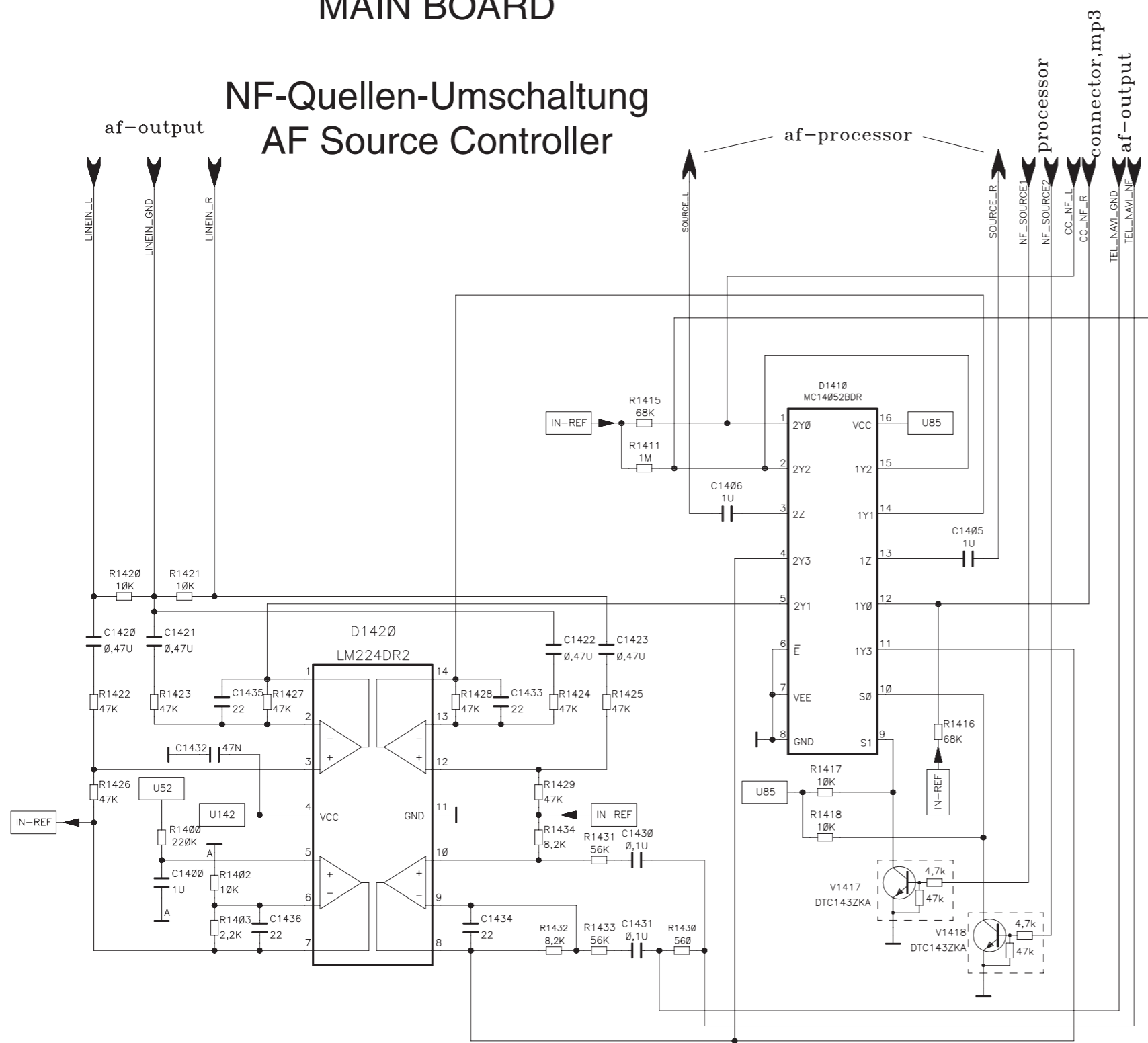


**HAUPTPLATTE
MAIN BOARD**

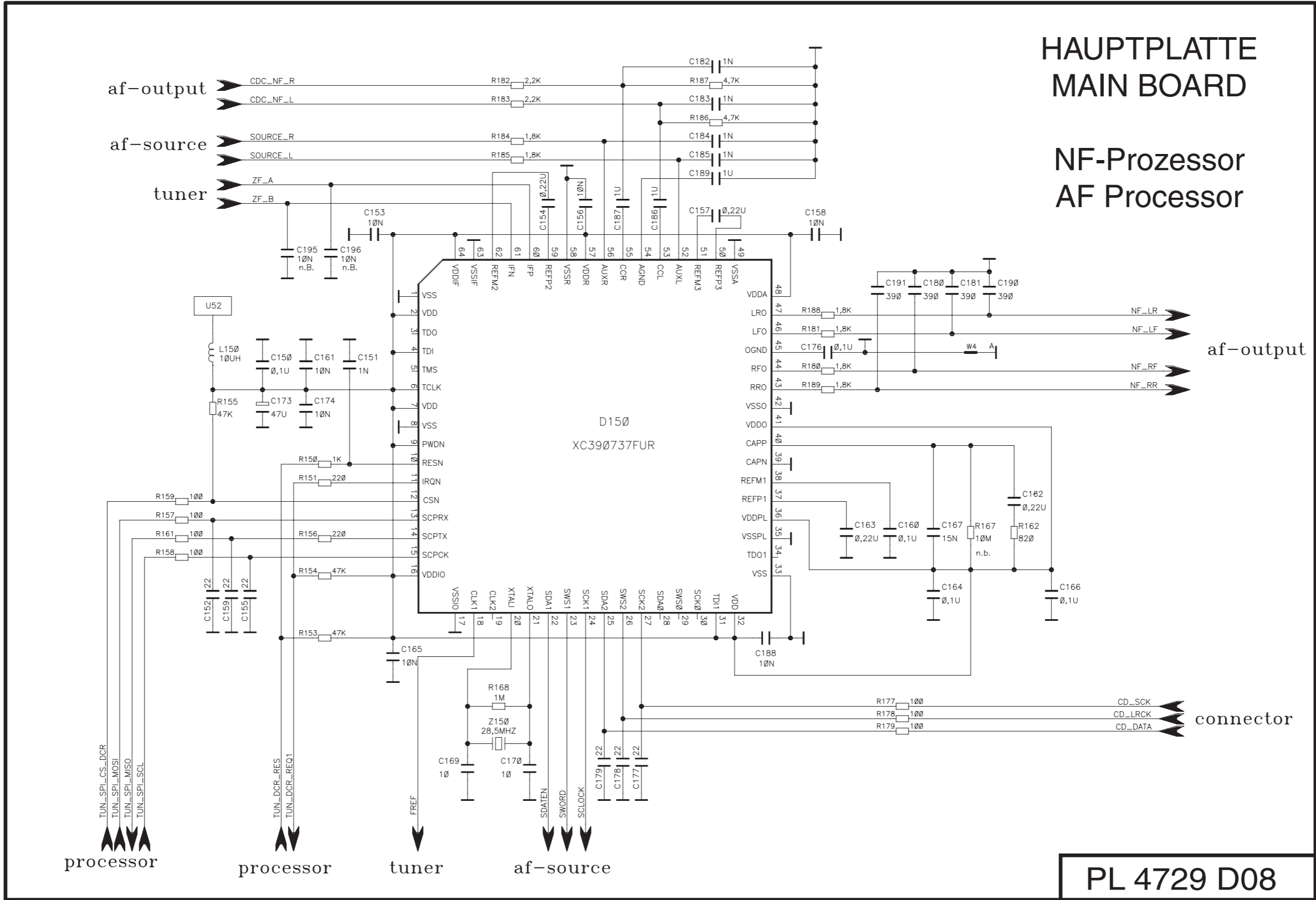
Tina-Tuner

HAUPTPLATTE MAIN BOARD

NF-Quellen-Umschaltung AF Source Controller

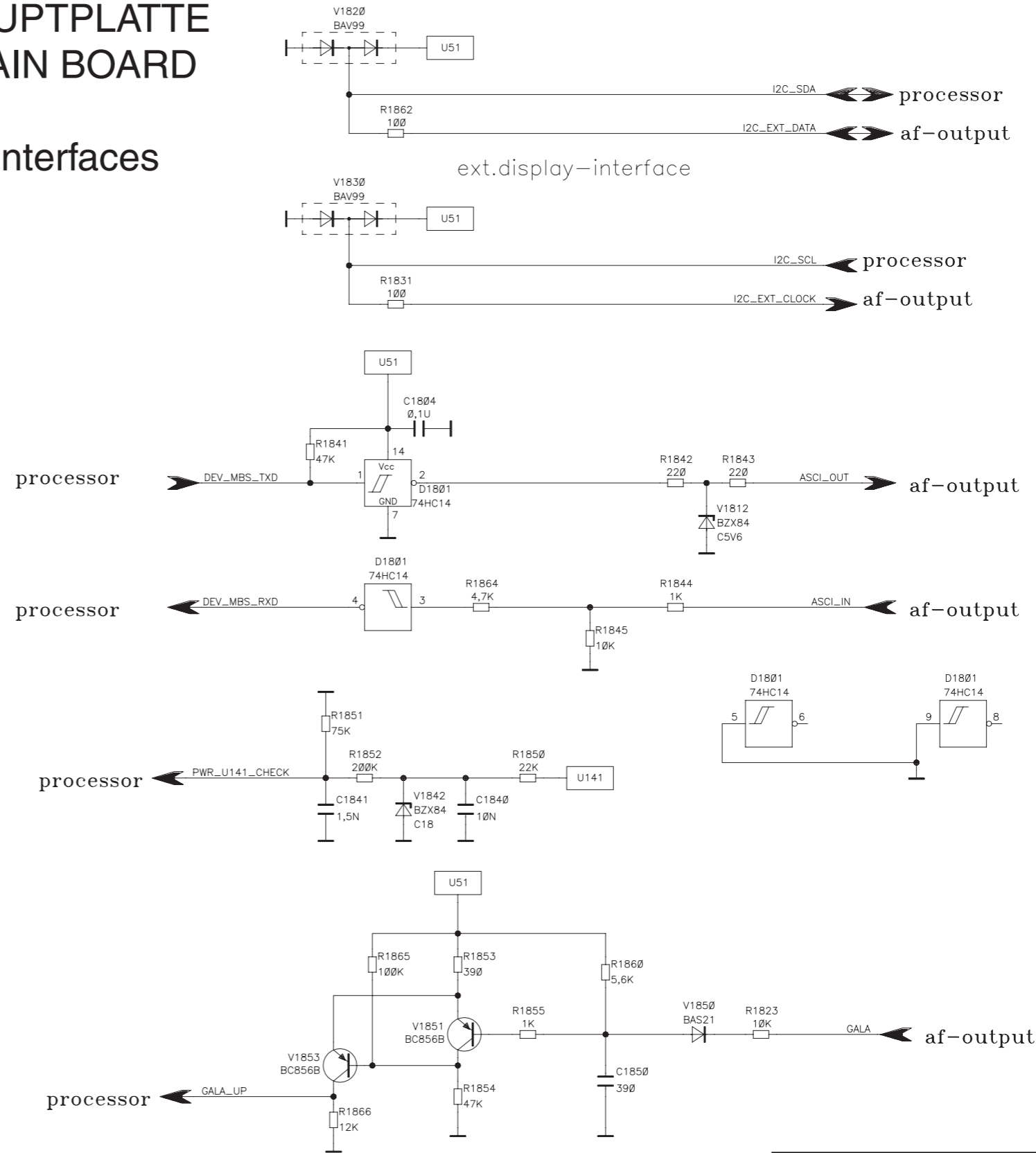
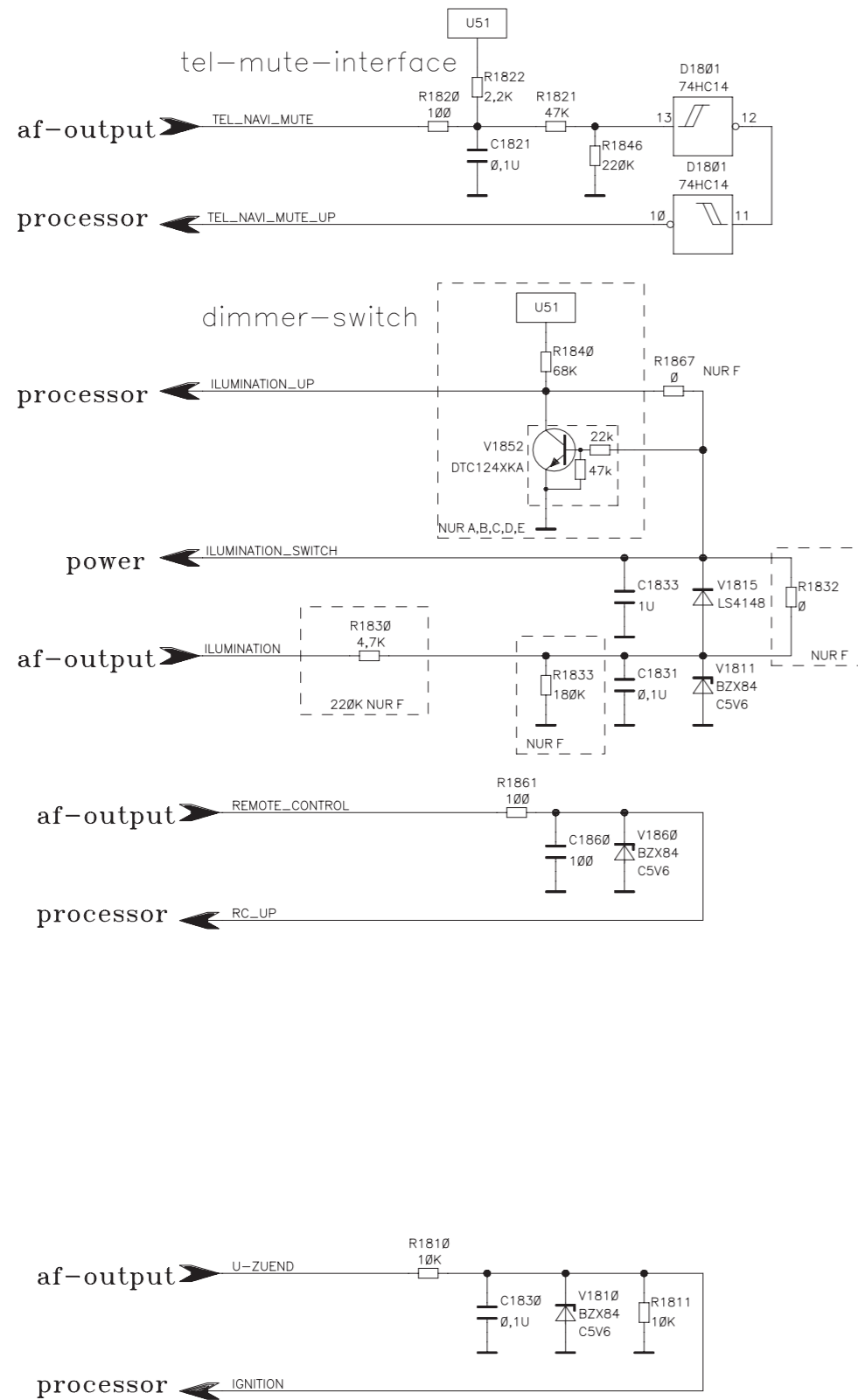


PL 4729 D08



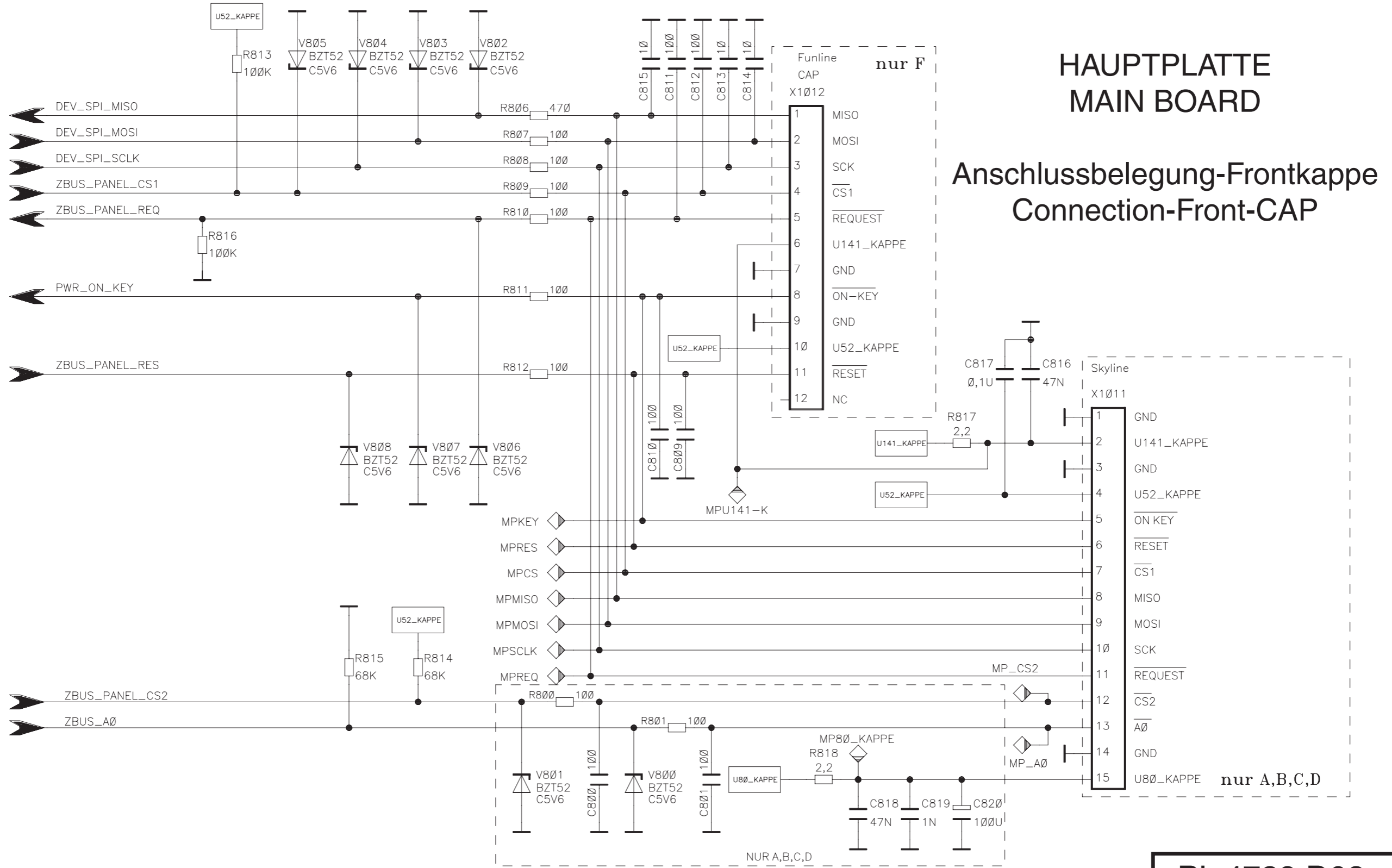
HAUPTPLATTE MAIN BOARD

Interfaces



PL 4729 D08

processor



HAUPTPLATTE MAIN BOARD

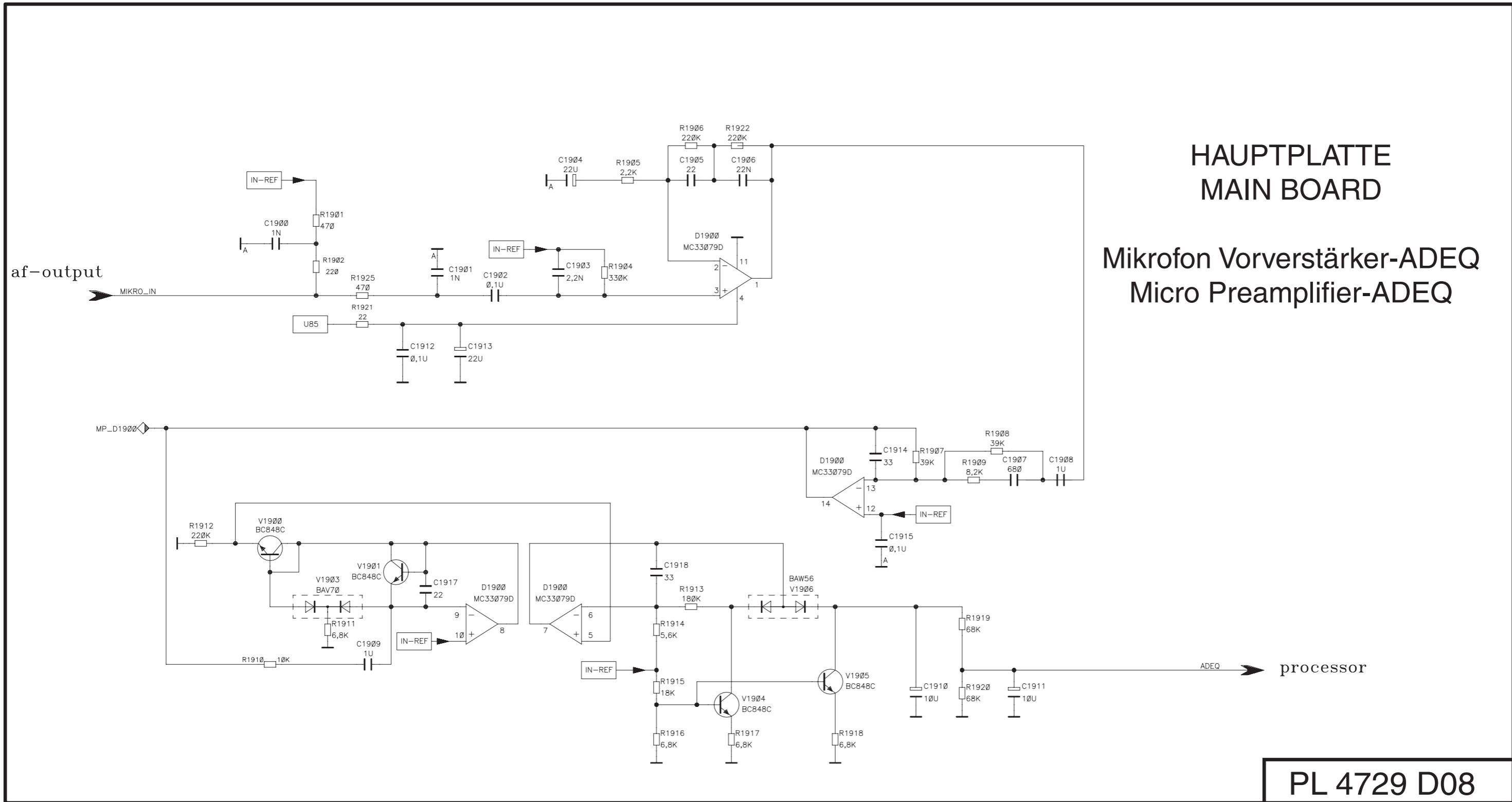
Anschlussbelegung-Frontkappe Connection-Front-CAP

nur F

nur A,B,C,D

NUR A,B,C,D

PL 4729 D08



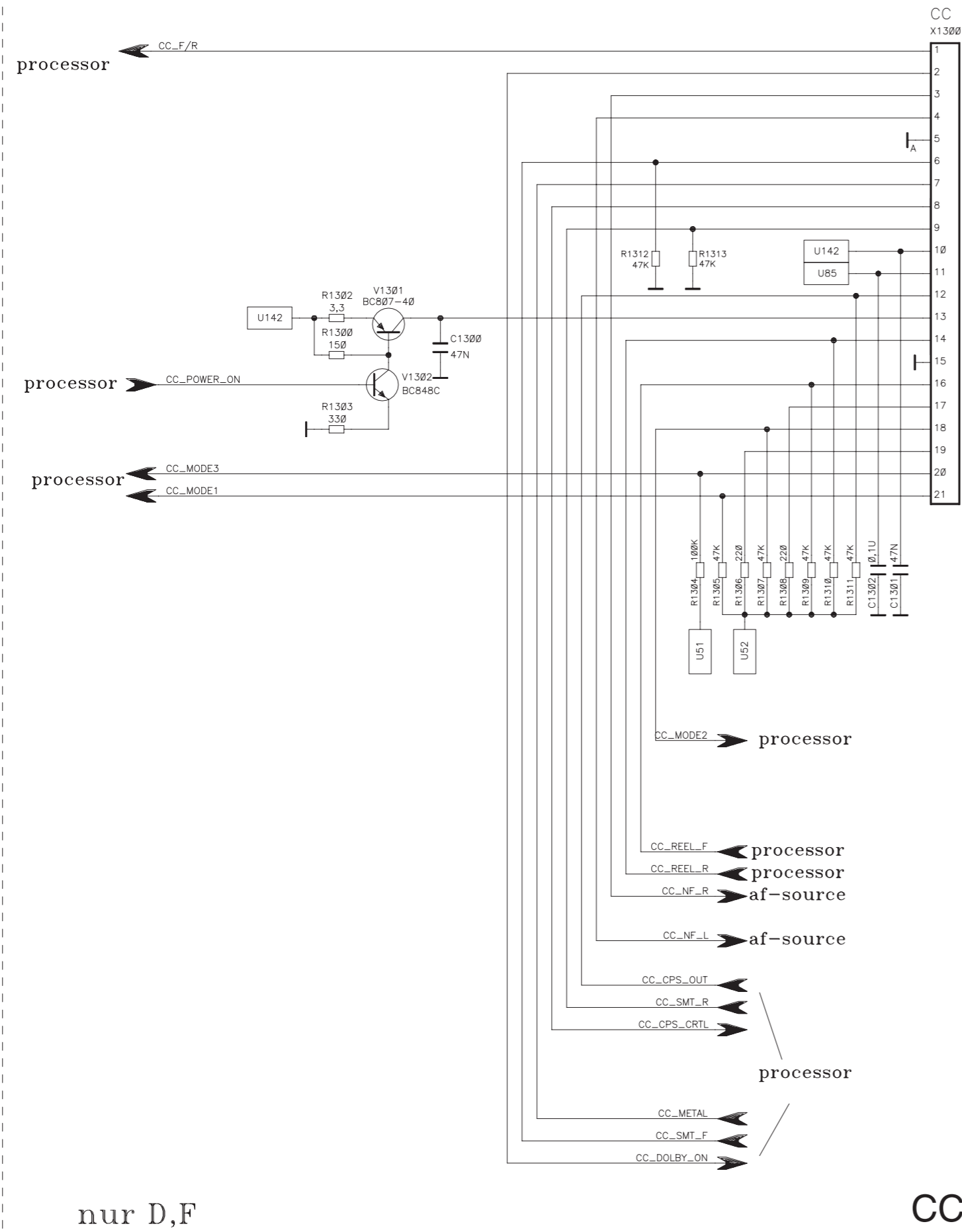
HAUPTPLATTE
MAIN BOARD

Mikrofon Vorverstärker-ADEQ
Micro Preamplifier-ADEQ

PL 4729 D08

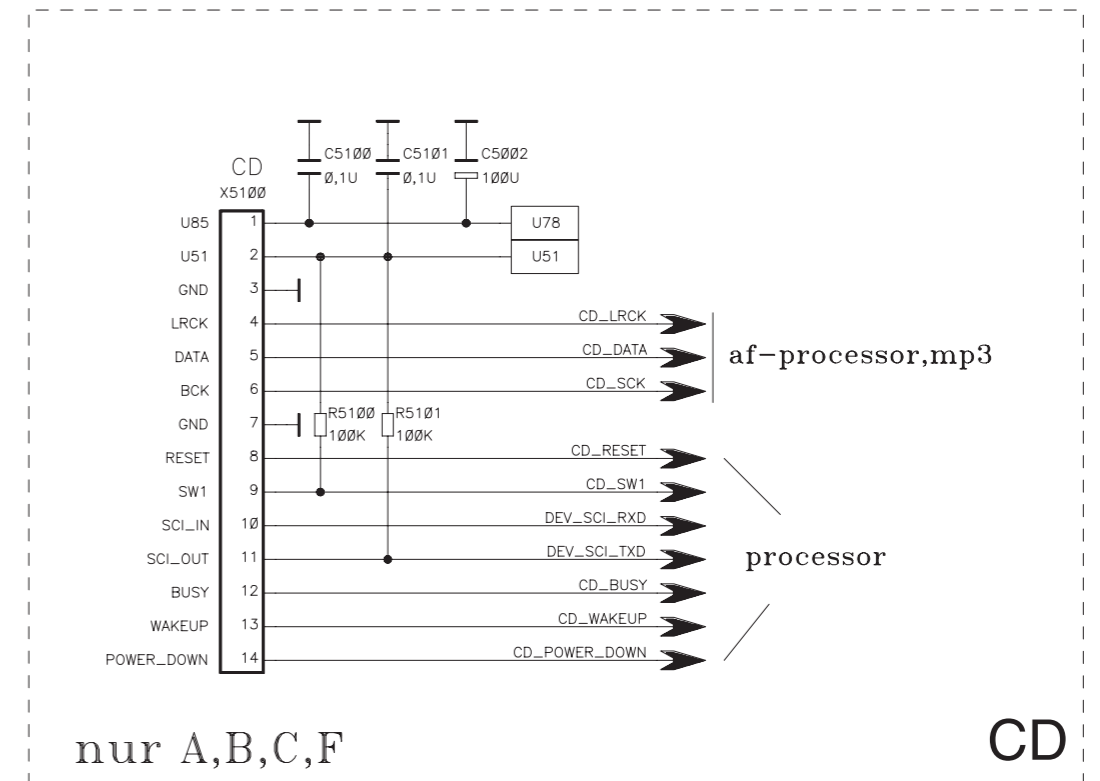
HAUPTPLATTE MAIN BOARD

Steckerbelegungen CC/CD Connectors CC/CD



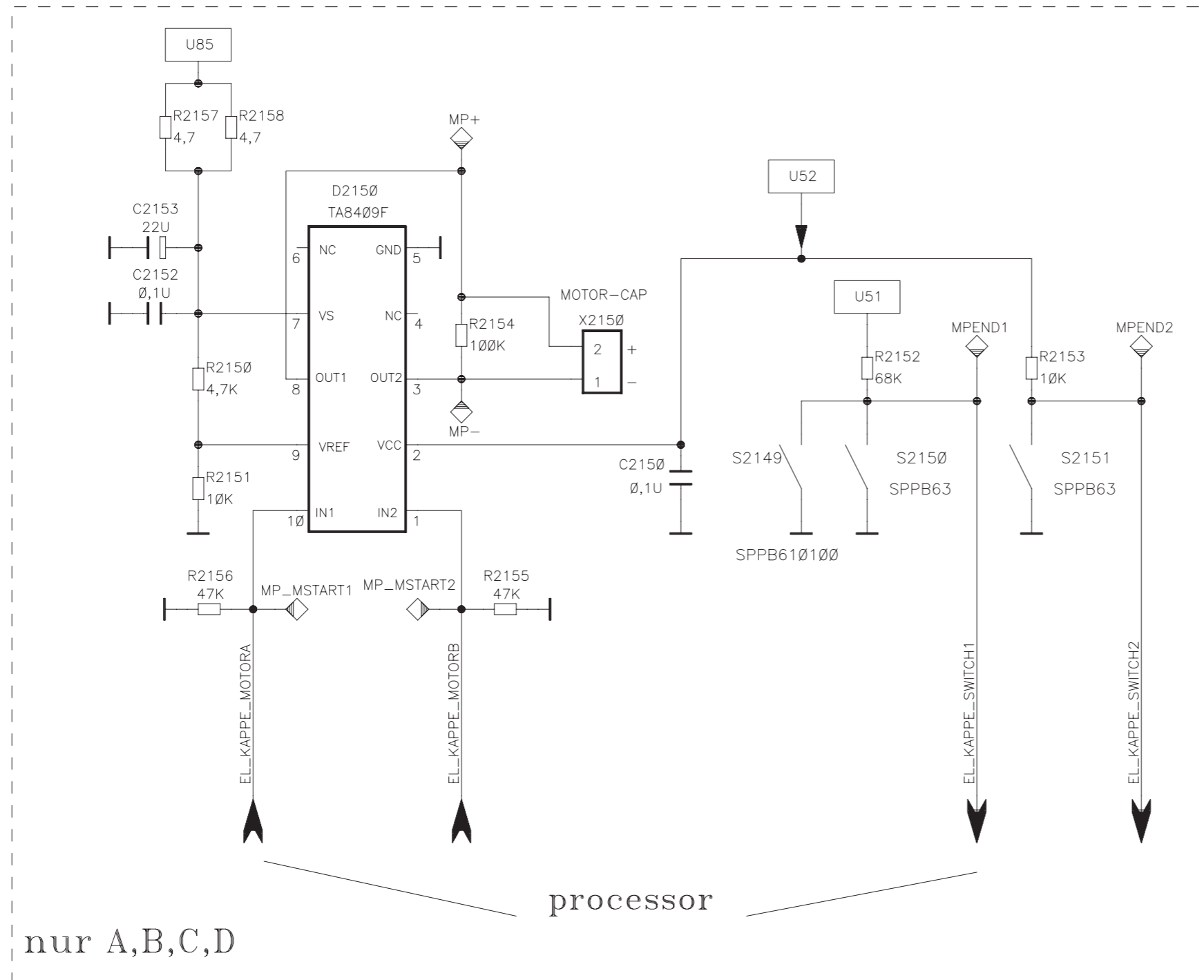
nur D,F

CC



nur A,B,C,F

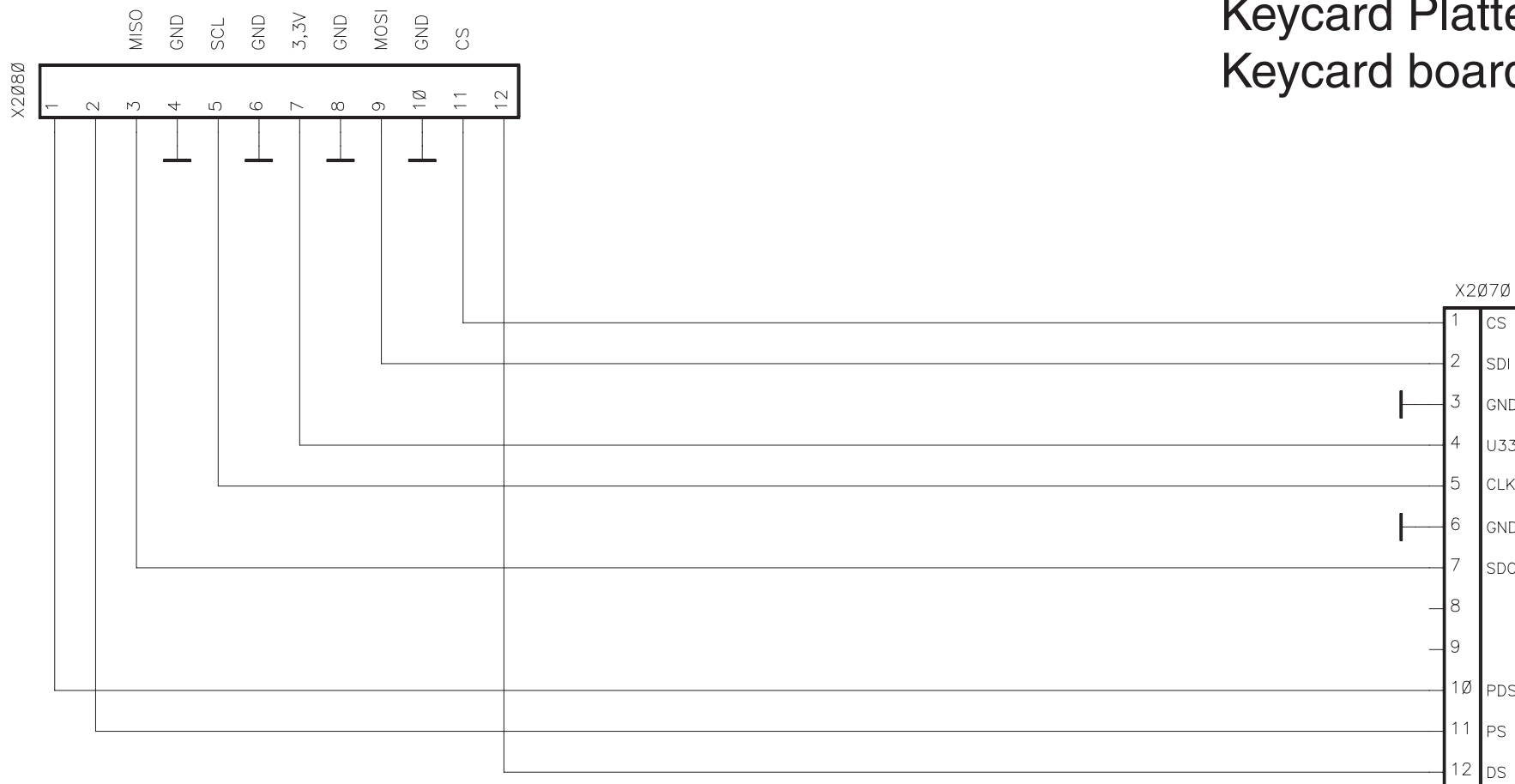
CD



HAUPTPLATTE MAIN BOARD

Kappenmotor-Steuerung
Motor controlling Front CAP

Keycard Platte Keycard board



PL 4743 D02